

Einhell

TC-RO 1155 E

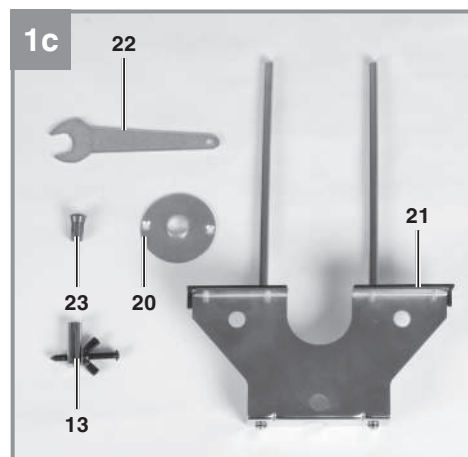
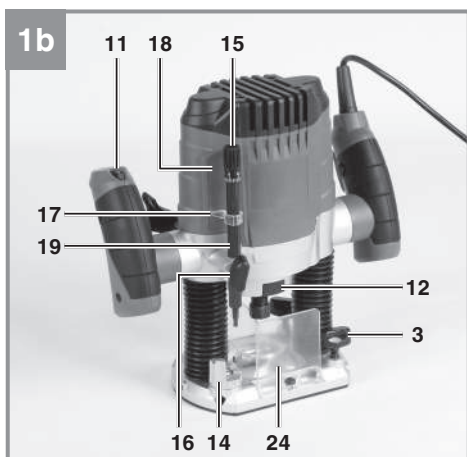
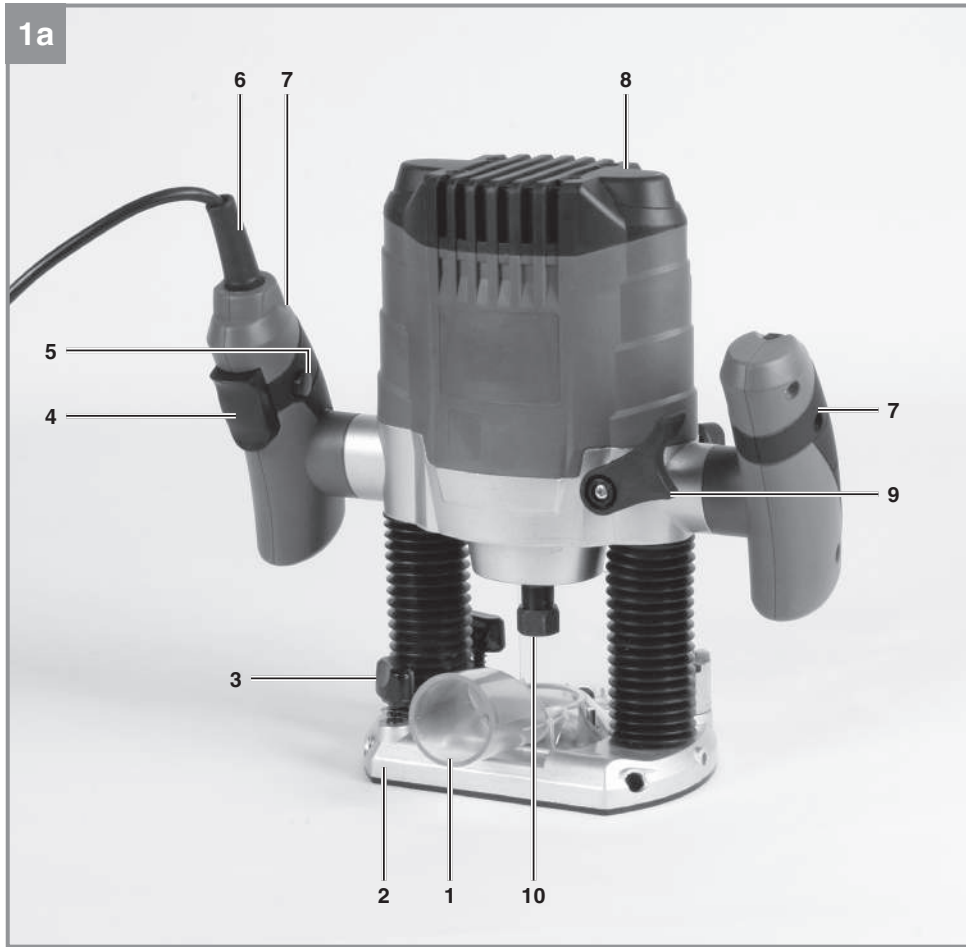
- NL Originele handleiding
Elektrische bovenfrees
- E Manual de instrucciones original
Fresadora eléctrica vertical
- FIN Alkuperäiskäyttöohje
Sähkökäyttöinen pintajyrsin
- RUS Оригинальное руководство по
эксплуатации
Фреза с верхним
расположением инструмента
- SLO Originalna navodila za uporabo
Električni namizni rezkalnik
- H Eredeti használati utasítás
Elketromos-felsőmaró
- RO Instrucțiuni de utilizare originale
Mașină de frezat electrică
- GR Πρωτότυπες Οδηγίες χρήσης
Ηλεκτρική φρέζα

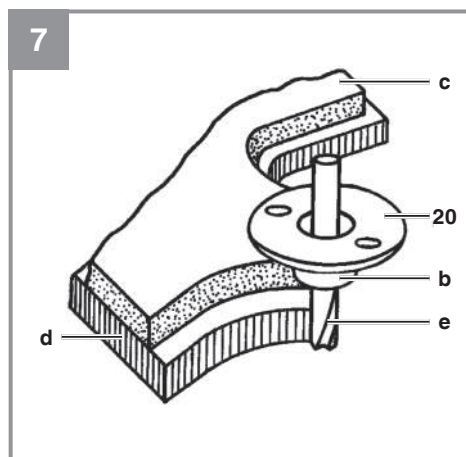
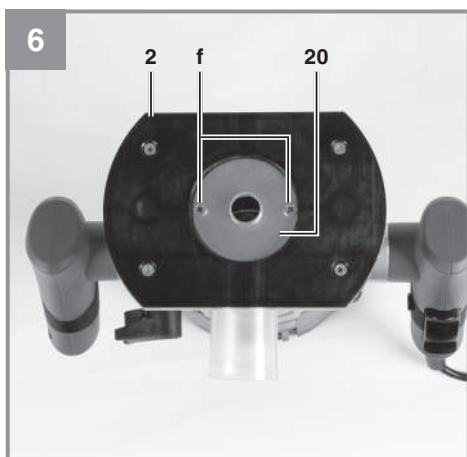
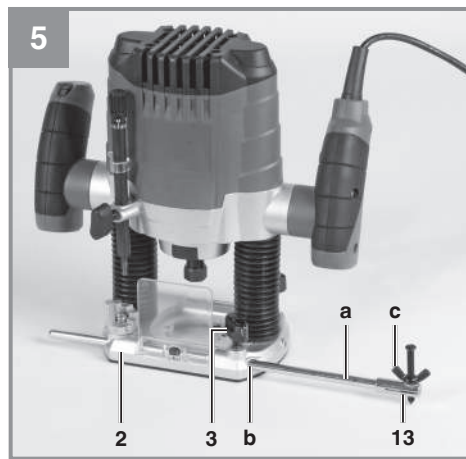
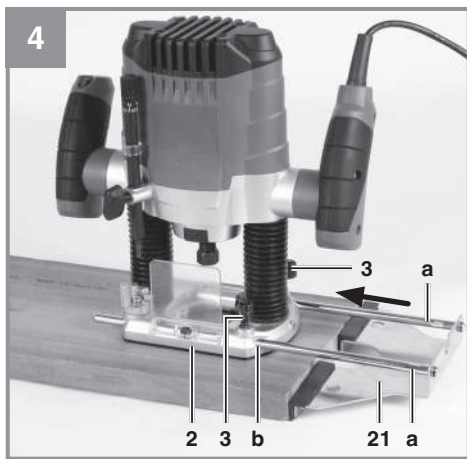
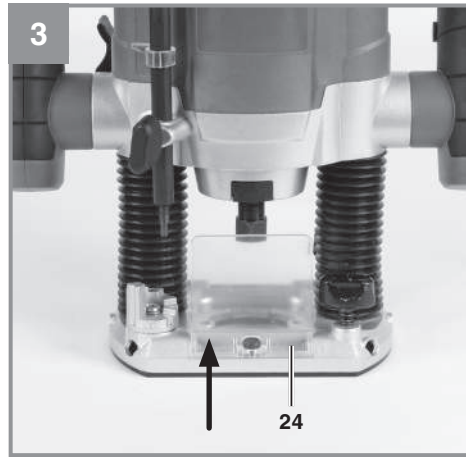
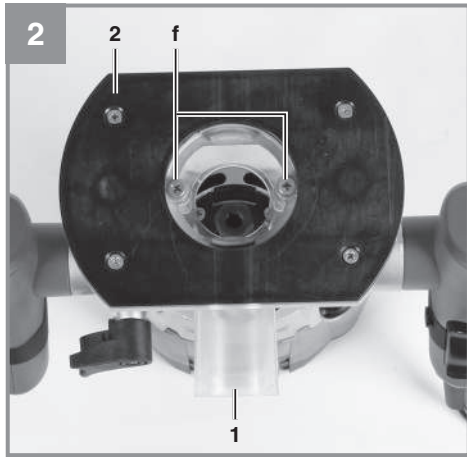


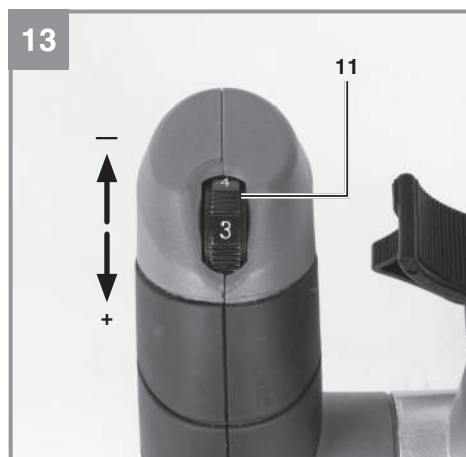
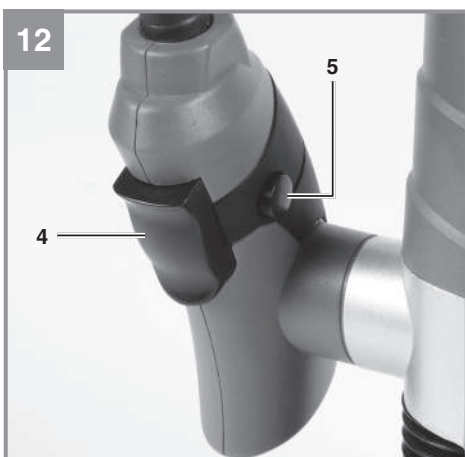
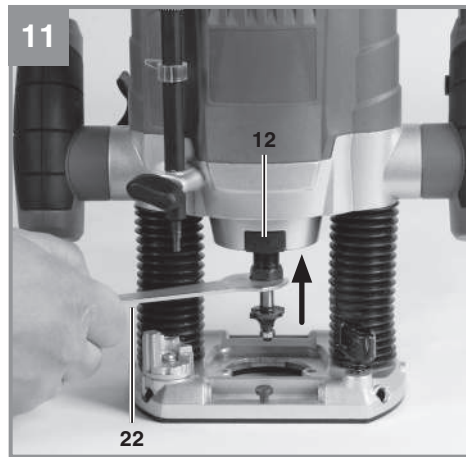
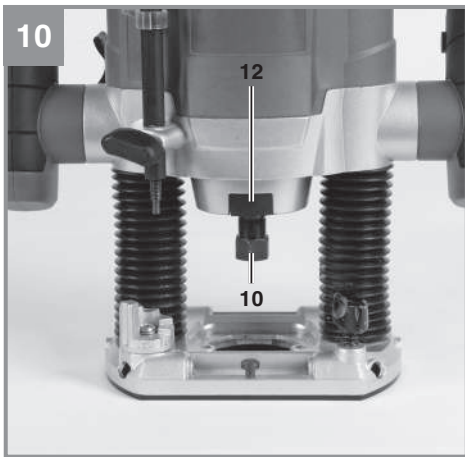
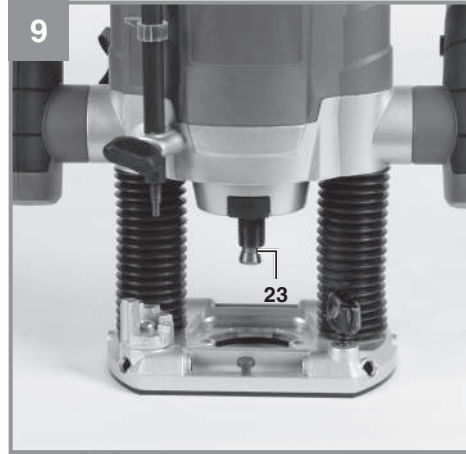
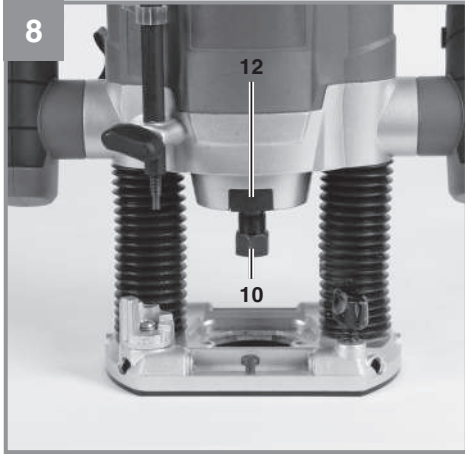
Art.-Nr.: 43.504.70

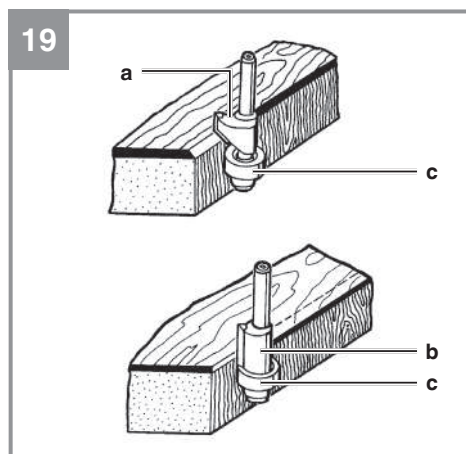
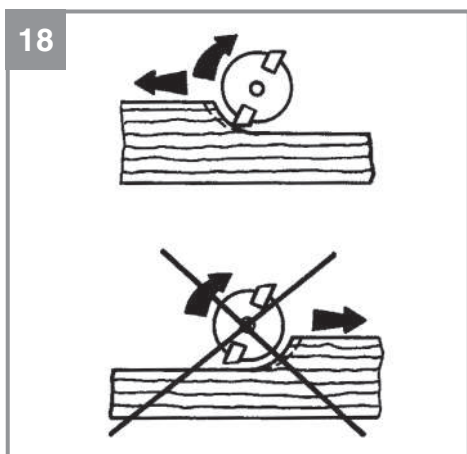
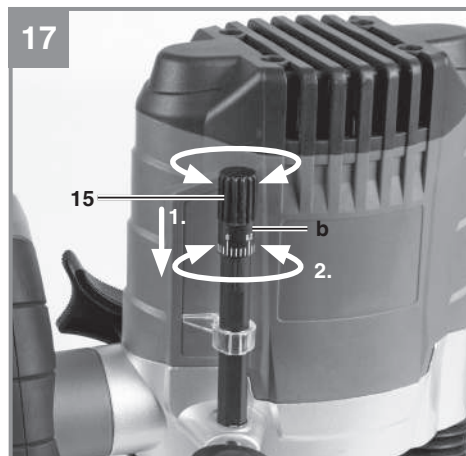
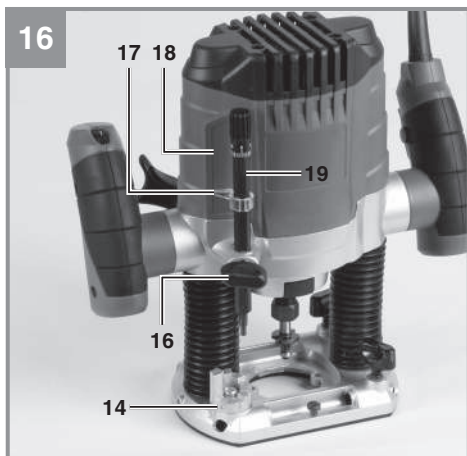
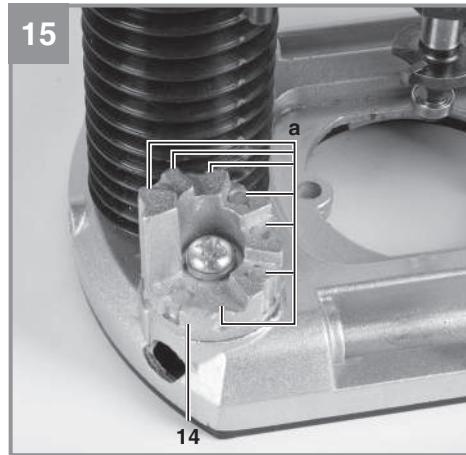


I.-Nr.: 11025











Veszély! - Sérülés veszélyének a lecsökkentéséhez olvassa el a használati utasítást



Vigyázat! Hordjon egy zajcsökkentő fülvédőt. A zaj behatása hallásvesztéshez vezethet.



Vigyázat! Viseljen egy porvédőálarcot. Fa és más anyagok megdolgozásánál az egészségre káros por keletkezhet. Azbeszt tartalmú anyagokat nem szabad megmunkálni!



Vigyázat! Hordjon egy védőszemüveget. Munka közben keletkező szikrák vagy a készülékből kipattanó szillánk, forgács vagy a keletkező por vakulást okozhat.

Veszély!

A készülékek használatánál, a sérülések és a károk megakadályozásának az érdekében be kell tartani egy pár biztonsági intézkedést. Ezért ezt a használati utasítást / biztonsági utasításokat gondosan átolvasni. Őrizze ezeket jól meg, azért hogy mindenkor a rendelkezésére álljanak az információk. Ha más személyeknek adná át a készüléket, akkor kérjük kézbesítse ki vele együtt ezt a használati utasítást / biztonsági utasításokat is. Nem vállalunk felelőséget olyan balesetekért vagy károkért, amelyek ennek az utasításnak és a biztonsági utasításoknak a figyelmen kívül hagyásából keletkeznek.

1. Biztonsági utasítások

A megfelelő biztonsági utasítások a mellékelt füzetekében találhatóak!

Veszély!

Olvason minden biztonsági utalást és utasítást el. A biztonsági utalások és utasítások betartásán belüli mulasztások következménye áramcsapás, tűz és/vagy nehéz sérülések lehetnek. **Őrizze meg a biztonsági utalásokat és utasításokat a jövőre nézve.**

2. A készülék leírása és a szállítás terjedelme**2.1 A készülék leírása (képek 1a/1b/1c)**

1. Elszívóadapter
2. Marósaru
3. Szárnyascsav
4. Be- / Kikapcsoló
5. Bekapcsolás elleni zár
6. Hálózati vezeték
7. Fogantyú
8. Motorgépház
9. Feszítőfogantyú
10. Feszítőanya
11. Fordulatszám szabályozás
12. Orsórögzítés
13. Körzőhegy
14. Revolver-végűtköző
15. Finomjusz tőrozás
16. Szárnyascsav
17. Mutató
18. Skála
19. Mélység ütköző
20. Vezető hüvely
21. Párhuzamos ütköző

22. Villáskulcs
23. Feszítőfogó
24. Védőburkolat

2.2 A szállítás terjedelme

Kérjük a leírt szállítási terjedelem alapján leellenőrizni a cikk teljességét. Hiányzó részek esetén forduljon a cikk vásárlása után legkésőbb 5 munkanapon belül egy érvényes vásárlási igazolás felmutatása mellett a szervízközponthoz vagy a eladóhelyhez, ahol vette a készüléket. Kérjük vegye ehhez figyelembe az utasítás végén a szervíz-információkban található szavatossági táblázatot.

- Nyissa ki a csomagolást és vegye ki óvatosan a készüléket a csomagolásból.
- Távolítsa el a csomagolási anyagot valamint a csomagolási- / és szállítási biztosítékot (ha létezik).
- Ellenőrizze le, hogy teljes a szállítás terjedelme.
- Ellenőrizze le a készüléket és a tartozékrészeket szállítási károkra.
- Ha lehetséges, akkor őrizze meg a csomagolást a garanciaidő lejáratának a végéig.

Veszély!

A készülék és a csomagolási anyag nem gyerekjáték! Nem szabad a gyerekeknek a műanyagtasakkal, foliákkal és aprórészekkel játszaniuk! Fennáll a lenyelés és a megfulladás veszélye!

- Villamos - felsőmaró
- Elszívóadapter
- Körzőhegy
- Vezető hüvely
- Párhuzamos ütköző
- Védőburkolat
- Villáskulcs
- Feszítőfogó
- Eredeti használati utasítás
- Biztonsági utasítások

3. Rendeltetészerűi használat

A felső maró különösen fa és műanyagok megmunkálására alkalmas, ezenkívül ággöccsök kivágására, horony marásra, mélyedések kidolgozására, ívek és írásjegyek utánzására, stb.. A felső marót nem szabad fémek, kövek stb. megmunkálására felhasználni.

A készüléket csak rendeltetése szerint szabad használni. Ezt túlhaladó bármilyen használat, nem számít rendeltetészerűnek. Ebből adódó bármilyen kárért vagy bármilyen fajta sérülésért a használó ill. a kezelő felelős és nem a gyártó.

Kérjük vegye figyelembe, hogy a készülékeink rendeltetésük szerint nem az ipari, kézműipari vagy gyári használatra lettek konstruálva. Nem vállalunk szavatosságot, ha a készülék ipari, kézműipari vagy gyári üzemek területén valamint egyenértékű tevékenységek területén van használva.

4. Technikai adatok

Hálózati feszültség: 230-240 V ~ 50 Hz
Teljesítményfelvétel: 1100 W
Üresjáratú-fordulatszám: .. 11.000 – 30.000 perc⁻¹
Löketmagasság: 55 mm (marómélység)
Feszítőfogó: Ø 8 és Ø 6 mm
Formamaróhoz max.: 30 mm
Védőosztály: II/□
Tömeg: 3,1 kg

Veszély!

Zaj és vibrálás

A zaj és a vibrálási értékek az EN 60745 szerint lettek mérve.

Hangnyomásérték L_{pA} 94,4 dB(A)
Bizonytalanság K_{pA} 3 dB
Hangteljesítményérték L_{WA} 105,4 dB(A)
Bizonytalanság K_{WA} 3 dB

Hordjon egy zajcsökkentő fülvédőt.

A zaj befolyása hallásvesztességhez vezethet.

Rezgésösszértékek (három irány vektorösszege) az EN 60745 szerint lettek meghatározva.

Fogantyúk

Rezgésemmisszióérték $a_h = 15,877 \text{ m/s}^2$
Bizonytalanság $K = 1,5 \text{ m/s}^2$

A megadott rezgésemmisszióérték egy normált ellenőrzési folyamat szerint lett mérve és az elektromos szerszám használatának a fajtájától és módjától függően, megváltozhat és kivételes esetekben lehet a megadott érték felett.

A megadott rezgésemmisszióértéket fel lehet használni az elektromos szerszámok egymással való összehasonlításához.

A megadott rezgésemmisszióértéket a befolyásolás bevezető felbecsülésére is fel lehet használni.

Csökkentse le a zajkibocsátást és a vibrálást egy minimumra!

- Csak kifogástalan készülékeket használni.
- A készüléket rendszeresen karbantartani és megtisztítani.
- Illessze a munkamódját a készülékhez.
- Ne terhelje túl a készüléket.
- Hagyja adott esetben leellenőrizni a készüléket.
- Kapcsolja ki a készüléket, ha nem használja.
- Hordjon kesztyűket.

Vigyázat!

Fennmaradt rizikók

Akkor is ha előírás szerint kezeli az elektromos szerszámot, mégis maradnak fennmaradó rizikók. Ennek az elektromos szerszámnak az építésmódjával és kivitelzésével kapcsolatban a következő veszélyek léphetnek fel:

1. Tüdőkárok, ha nem visel megfelelő porvédőmaszkot.
2. Hallás károsodás, ha nem visel megfelelő zajcsökkentő fülvédőt.
3. Egészségi károk, amelyek a kéz-kar-rezgésekből adódnak, ha a készülék hosszabb ideig használva lesz, vagy ha nem lesz szabályszerűen vezetve és karbantartva.

5. Beüzemeltetés előtt

Győződjön meg a rákapcsolás előtt arról, hogy a típustáblán megadott adatok megegyeznek a hálózati adatokkal.

Figyelmeztetés! Húzza mindig ki a hálózati csatlakozót, mielőtt beállításokat végezne el a készüléken.

A beüzemeltetés előtt minden burkolatnak és biztonsági berendezésnek szabályszerűen fell kell szerelve lennie.

5.1 Az elszívócsőcsonk felszerelése (ábra 2/poz. 1)

Vigyázat! Egészségügyi okokból okvetlenül szükséges egy porelszívásnak a használata.

- Csatlakoztassa a felsőmarót az elszívócsőcsonkkal (1) egy porszívóra vagy porelszívó berendezésre rá. Ezáltal a munkadarabon egy optimális porelszívást ér el. Előnyök: Úgy a készülékét mint az egészségét kiméli. Azonkívül a munkaköre tiszta és biztos marad.
- A munkánál keletkező por veszélyes lehet. Kérjük vegye ahhoz figyelembe a biztonsági utasítások fejezetét.
- Az elszívásra használt porszívónak a megdolgozandó anyaghoz megfelelőnek kell lennie. Ha az egészségre nagyon veszélyes munkaanyagokkal dolgozik, akkor használjon egy speciális szivót.
- Feszésre csavarozni a két süllyesztettfejű csavarral (f) az elszívócsőcsonkot (1) a marósarura (2).
- Az elszívócsőcsonkokat rá lehet csatlakoztatni a szivótömlős elszívó készülékekre (porszívó).
- Az elszívócsőcsonk belülső átmérője 35 mm. Erősítsen most egy megfelelő nagyságú szivótömlőt az elszívócsőcsonkra.

5.2 A védőburkolat felszerelése (3-as ábra / poz. 24)

Szerelje fel a 3-as ábrán mutatottak szerint a védőberendezést (24).

5.3 A párhuzamosütköző felszerelése (4-es ábra / poz. 21)

- A párhuzamos ütköző (21) vezetőtengelyét (a) a marósaru (2) lyukaiba (b) tolni.
- A párhuzamos ütközőt (21) a kívánt mértékre beállítani és a szárnyas csavarokkal (3) feszésre szorítani.

5.4 A körzőhegy felszerelése (5-os ábra)

- A körzőhegygel (13) – és a hozzá tartozó tartóval – körkerek részeket lehet marni.
- Csíptesse a körzőhegyet (13) az egyik vezetőrúd (a) végére rá. Tolja a vezetőrudat (a) a marósaru (2) egyik lyukába (b) be. Rögzítse a vezetőrudat (a) a rögzítőcsavarokkal (3) a marósarun (2).
- Állítsa be a kívánt rádiust a körzőhegy (13) és a marósaru között.
- Helyezze a körzőhegyet (13) a marásra szánt kör középre. Lazítsa meg, ha szükséges, a körzőhegy (13) szárnyascsavaráját (a) és hosszabbítsa/rövidítse meg a körzőhegy (13) lefelé mutató részét.

5.5 A vezető hüvely felszerelése (ábrák 6-tól – 7-ig/poz. 20)

- Felerősíteni a két süllyesztettfejű csavarral (f) a vezető hüvelyt (20) a marósarura (2).
- A vezető hüvelyt (20) az indító gyűrűvel (b) a sablonon (c) végigvezetni.
- Annak érdekében, hogy egy pontos kópiát kapjon, a munkadarabnak (d) a "külső perem indítógyűrű" és a "külső perem maró" (e) különbségével nagyobbak kell lennie.

5.6 A marószerszám felszerelése/leszerelése (ábrák 8-tól – 11-ig)

Figyelmeztetés! Kihúzni a hálózati csatlakozót.

Vigyázat! A felsőmaróval való dolgozás után a marószerszám még relatív hosszú ideig nagyon forró marad.

Vigyázat! A marók nagyon élesek. A marószerszámmal való bánásmódnál hordjon mindig védőkesztyűket.

- Ebbe a felsőmaróba 6 mm-es és 8 mm-es szegecscsászátmérőjű marókat lehet betenni. A legtöbb maró mind a két méretben kapható.
- Többek között a következő anyagokból levő marókat lehet használni:
 - HSS – puha fadarabok megdolgozására alkalmas
 - TCT – kemény fadarabok és műanyagok megdolgozására alkalmas Válassza ki a használatához megfelelő marószerszámot.

- A maró első használatánál: Kérjük távolítsa el a műanyagcsomagolást a marótestről.
- Anyát, feszítőfogót és a maró szárát betét előtt megtisztítani.
- Az orsó rögzítőt (12) nyomni és egyidejűleg csavarás által hagyni az orsót bereteszelni.
- Eressze meg a villáskulccsal (22) a szorítóanyát (10).
- Adott esetben a leszerelendő marót a feszítőfogóból (23) kivenni.
- Válassza ki a használathoz megfelelő marószerszámot.
- Válassza ki a kiválasztott maróhoz megfelelő feszítőfogót (23).
- Tegye a feszítőfogót (23) és az anyát (10) a maróorsóba be.
- Vezesse be a maró szárát a feszítőfogóba.
- Tartsa az orsó rögzítőt (12) nyomva.
- Húzza feszesre a villáskulccsal (22) a szorítóanyát (10).
- A marót legalább 20 mm-re be kell vezetni a feszítőfogóba (23).
- A készülék üzembevétele előtt leellenőrizni a marószerszám feszes ülését és körforgását!

Figyelmeztetés! Az üzembe vétel előtt ismét eltávolítani a beállító és összeszerelési szerszámokat.

6. Kezelés

- Ne használjon kvalitatív alacsony értékű vagy károsult marót. Csak 6 mm-es vagy 8 mm-es szárátmérőjű marószerszámokat használni. Azonkívül a maróknak az egyes üresjárati fordulatszámra kell méretezve lenniük.
- Biztosítsa a megmunkálandó munkadarabot, azért hogy a munka ideje alatt ne legyen elhajítva. Használjon feszítőberendezéseket.
- Vezesse a hálózati kábelt mindig hátrafelé el.
- Ne marjon sohasem fémrészeket, csavarokon, szögeken stb. keresztül.

6.1 Be-/ kikapcsoló (12-es ábra/ poz. 4)

A bekapcsoláshoz a bekapcsolási zárt (5) üzemeletetni és nyomni a be-/kikapcsolót (4).

A kikapcsoláshoz elengedni a be-/kikapcsolót (4).

6.2 Fordulatszám szabályozás (13-as ábra / poz. 11)

A megfelelő fordulatszám a megmunkálandó anyagtól és a maró átmérőjétől függ. A fordulatszám szabályozó (11) kapcsolóval a 11.000 –tól 30.000 perc⁻¹ –ig levő részlegről egy fordulatszámot kiválasztani. 7 különböző kapcsolópozíció közül választhat. A különböző kapcsolópozícióban a következők a fordulatszámok:

- Kapcsolópozíció 1: cca. 11.000 perc⁻¹ (minimális fordulatszám)
- Kapcsolópozíció 2: cca. 12.000 perc⁻¹
- Kapcsolópozíció 3: cca. 15.000 perc⁻¹
- Kapcsolópozíció 4: cca. 18.000 perc⁻¹
- Kapcsolópozíció 5: cca. 22.000 perc⁻¹
- Kapcsolópozíció 6: cca. 26.000 perc⁻¹
- Kapcsolópozíció 7: cca. 30.000 perc⁻¹ (maximális fordulatszám)

Fordulatszámot növelni:

A fordulatszám szabályozót (11) a plusz-irányba mozdítani.

Fordulatszámot csökkenteni:

A fordulatszám szabályozót (11) a mínusz-irányba mozdítani.

6.3 A marómélység beállítása (ábrák 14-től – 17-ig)

- Ráállítani a gépet a munkadarabra.
- Megereszteni a szárnyascsavart (16) és a feszítőfogantyút (9).
- Lassan lefelé mozgatni a gépet, addig amíg a maró meg nem érinti a munkadarabot.
- Feszesre húzni a rögzítő fogantyút (9)
- A 17-as képnél megfelelően a finomjuszítórozót (15) a 0-ra állítani.
- A revolver-végütközőt (14) úgy beállítani, hogy a mélységütköző (19) a legalacsonyabban beállított végütköző (a) felett legyen.
- Addig leereszteni a mélységütközőt (19), amíg meg nem érinti a végütközőt (a). Azután a szárnyascsavart (16) feszesre húzni.
- A mutatót (17) a skála (18) nullapontjára állítani.
- Megereszteni a szárnyascsavart (16). Addig feltolni a mélységütközőt (19), amíg a mutató (17) a skálán (18) ki nem mutatja a kívánt marómélységet. Ismét feszesre húzni a szárnyascsavart.
- Tesztelje le a beállítást egy hulladékdarabon próbamarás által.

- Most el lehet végezni a marómélység finomjusztirozását. Csavarja ehhez a finomjusztirozást (15) a kívánt mértékre.

A finomjusztirozásnak (15) az óra járásával ellenkező irányba való csavarása: magasabb marómélység

A finomjusztirozásnak (15) az óramutató forgási irányába való csavarása: alacsonyabb marómélység

A finomjusztirozásnak (15) egy osztásvonallal való elcsavarása a marómélység 0,04 mm-es megváltoztatásának felel meg, egy teljes fordulat 1 mm-nek felel meg.

A finomjusztirozásnál (15) az alusó gyűrűt (b) is külön el lehet csavarni. Ez arra szolgál, hogy el tudja érni a nullapontot anélkül, hogy elállítaná a finomjusztirozást (15). Lásd ehhez a 17-es képet és járjon a következő képpen el:

- Nyomja le a gyűrűt (b).
- Addig tartani és csavarni, amíg el nem érte a kívánt pozíciót.
- Engedje ismét el a gyűrűt.

6.4 Marni

- Biztosítsa, hogy nem ragadnak idegen testek a munkadarabon azért, hogy elkerülje a marón történő károkat.
- Csatlakoztassa a hálózati csatlakozót egy megfelelő dugaszoló aljzatba.
- Fogja meg a készüléket mind a két fogantyúnál (7) fogva.
- Helyezze a felsőmarót a munkadarabra.
- Állítsa be a 6.3-as pont szerint a marásmélységet.
- Válassza ki a 6.2-es pontnak megfelelően ki a fordulatszámot és kapcsolja be a készüléket (lásd a 6.1-es pontot).
- Tesztelje le a készülék beállítását egy hulladékdarabon.
- Hagyja a készüléket a teljes sebességét elérnie. Eressze akkor le a marót a munkamélységére és blokkolja a készüléket a feszítőfogantyúval (9).

Maróirány: A maró az óramutató forgási irányába forog. A marásnak mindig a mozgásiránnyal ellentétesen kell történnie, azért hogy elkerülje a baleseteket (18-es ábra).

Előtolás: Nagyon fontos, hogy a munkadarab a helyes előtolással legyen megdolgozva. Ajánljuk,

hogy a valódi munkadarab megdolgozása előtt egy pár tesztmarást végezzen el ugyanazon a típusú hulladékon. Ezen a módon nagyon könnyen ki lehet találni a legjobb munkasebességet.

Túl alacsony előtolás:

Túlságosan felmegegedhet a maró. Ha gyullékony anyag, mint például fa van megdolgozva, akkor kigyulladhat a munkadarab.

Túl magas előtolás:

Megsérülhet a maró. Maróminőség: Nyers és egyenetlen.

Hagyja a marót teljesen kifutni, mielőtt eltávolítaná a munkadarabot vagy mielőtt lerakná a felsőmarót.

6.5 Lépcsőzetesen marni

A megmunkálandó anyag keménységétől és a marás mélységétől függően több fokozatban eljáráni.

- Ha több fokozatban kell marni, akkor csavarja a végütköző-revolvert (14) a marómélység beállítása után a 6.3-as pontnak megfelelően úgy, hogy a mélységütköző (19) a legmagasabb végütköző (a) felett legyen.
- Ebben a beállításban marni. Az első maróátmenet befejezése után a revolver-végütközőt (14) úgy beállítani, hogy a mélységütköző (19) a középső végütköző (a) felett legyen. Ebben a beállításban is elvégezni egy maró eljárást.
- Most beállítani a legalacsonyabb végütközőt (a) és véghezvinni a marást.

6.6 Köröket marni a körzőheggyel (13)

Egy középpont körüli körök marásához járjon a következő képpen el:

- A 5.4-es pontnak megfelelően felszerelni és beállítani a körzőheggyet (13).
- A marandó kör középpontjára tenni a körzőheggyet (13) és rányomni.
- A 6.4-es pont szerint elvégezni a marást.

6.7 Marni a párhuzamos ütközővel (21)

Egy egyenesvonalú munkadarab külső perem menténi maráshoz járjon a következő képpen el:

- Szerelje fel az 5.3-as pontnak megfelelően a párhuzamos ütközőt (21)
- Vezesse a párhuzamos ütközőt (21) a munkadarab külső pereme mentén.
- A 6.4-es pont szerint elvégezni a marást.

6.8 Szabadkezüen marni

A felsőmarót teljesen vezetőrúdak nélkül is lehet üzemeltetni. Szabadkezü marásnál kreatív marómunkákat is el lehet végezni, mint például írásjegyeket.

- Ehhez csak egy nagyon lapos maróbeállítást használni!
- A munkadarab megdolgozásánál vegye figyelembe a maró forgási irányát (18-es ábra).

6.9 Forma- és élmaró (19-as ábra)

- A forma- (a) és élmaróhoz (b) speciális indítógyűrűs marókat is lehet használni.
- A marót felszerelni.
- A gépet óvatosan a munkadarabhoz vezetni.
- Gyenge nyomással a marószerszám vezetőcsapját vagy a golyócsapágát (c) a munkadarabon végigvezetni.

Figyelmeztetés!

Az anyagtól függően, nagyobb marási mélységeknél több fokozatban eljárni.

Mindenfajta marási munkánál a felső marót mindkét kézzel tartani.

7. A hálózati csatlakozásvezeték kicserélése

Veszély!

Ha ennek a készüléknek a hálózatra csatlakoztató vezetéke megsérült, akkor ezt a gyártó vagy annak a vevőszolgáltatása, vagy egy hasonlóan szakképzett személy által ki kell cseréltetni, azért hogy elkerülje a veszélyeztetéseket.

8. Tisztítás, karbantartás és pótalkatrészmegrendelés

Veszély!

Tisztítási munkák előtt húzza ki a hálózati csatlakozót.

8.1 Tisztítás

- Tartsa a védőberendezéseket, szellőztető réseket és a gépházat annyira por- és piszkamentesen, amennyire csak lehet. Dörzsölje le a készüléket egy tiszta posztóval vagy pedig fújja ki alacsony nyomás alatt sűrített levegővel.
- Ajánljuk, hogy minden használat után azonnal kitisztítsa a készüléket.
- A készüléket rendszeresen egy nedves

posztóval és egy kevés kenőszappannal megtisztítani. Ne használjon tisztító vagy oldó szereket; ezek megtámadhatják a készülék műanyagrészeit. Ügyeljen arra, hogy ne kerüljön víz a készülék belsejébe. A víz elektromos készülékbe való behatolása megnöveli az áramcsapás veszélyét.

8.2 Szénkefék

Túlságos szikraképződés esetén, ellenőriztesse le a szénkeféket egy villamossági szakember által. Veszély! A szénkeféket csak egy villamossági szakember cserélheti ki.

8.3 Karbantartás

A készülék belsejében nem található további karbantartandó rész.

8.4 Pótalkatrészek és tartozékok megrendelése:

Pótalkatrész megrendelésénél a következő adatokat kellene megadni:

- A készülék típusát
- A készülék cikk-számát
- A készülék ident- számát
- A szükséges pótalkatrész pótalkatrész számát

Aktuális árak és információk a www.isc-gmbh.info alatt találhatóak.



Tipp! Egy jó munkaeredmény érdekében a ~~kwb~~ kiváló minőségű tartozékait ajánljuk! www.kwb.eu welcome@kwb.eu

9. Megsemmisítés és újrahasznosítás

A szállítási károk megakadályozásához a készülék egy csomagolásban található. Ez a csomagolás nyersanyag és ezáltal ismét felhasználható vagy pedig visszavehető a nyersanyag körforgáshoz. A készülék és annak a tartozékai különböző anyagokból állnak, mint például fémből és műanyagokból. Defektes készülékek nem tartoznak a házi hulladékok közé. Szakszerű megsemmisítéshez le kellene adni a készüléket egy megfelelő gyűjtőhelyen. Ha nem ismer gyűjtőhelyeket, akkor érdeklődjön utána a községi önkormányzatnál.

10. Tárolás

A készüléket és a készülék tartozékait egy sötét, száraz és fagymentes valamint gyerekek számára nem hozzáférhető helyen tárolni. Az optimális tárolási hőmérséklet 5 és 30 °C között van. Az elektromos szerszámot az eredeti csomagolásban őrizni.



Csak az EU-országoknak

Ne dobja az elektromos szerszámokat a háztartási hulladék közé!

Az elektromos és elektronikus-öregkészülékek 2012/19/EG európai irányvonala és anemzeti jogba való átvétele szerint az elhasznált elektromos szerszámokat szétválasztva kell összegyűjteni és vissza kell vezetni egy környezetvédelemnek megfelelő újrafelhasználáshoz.

Recycling-alternatívák a visszaküldési felszólításhoz:

Az elektromos készülék tulajdonosa, a tulajdon feladása esetében köteles a visszaküldés helyett alternatív a szakszerű értékesítéssel kapcsolatban összedolgozni. Az öreg készüléket ehhez egy visszavevő helynek is át lehet hagyni, amely elvégzi a nemzeti körforgásipari- és hulladéktörvények értelmében levő megsemmisítést. Ez nem érinti az öreg készülékek mellékelt elektromos alkotórészek nélküli tartozékait és segítőeszközeit

A termékek dokumentációjának és a kísérőpapírjainak az utánnymtatása vagy egyéb sokszorosítása, kivonatosan is csak az iSC GmbH kihangsúlyozott beleegyezésével engedélyezett.

Technikai változtatások jogát fenntartva

Szervíz-információk

A garanciaokmányokban megnevezett minden országban kompetens szervíz-partnereket tartunk fenn, akik kontaktusi lehetőségét kérjük vegye ki a garanciaokmányból. Ezek minden szervíz-ügyben mint javítás, pótalkatrész- és gyorsan kopó rész-ellátás vagy a fogyóeszközök megrendelhetőségével kapcsolatban a rendelkezésére állnak.

Figyelembe kell venni, hogy ennél a terméknel a következő részek már használat szerinti vagy természetes kopásnak vannak alávetve ill. a következő részekre van mint fogyóeszközökre szükség.

| Kategória | Példa |
|---------------------------|-----------|
| Gyorsan kopó részek* | Szénkefék |
| Fogyóeszköz/ fogyórészek* | Maró |
| Hiányzó részek | |

* nincs okvetlenül a szállítás terjedelmében!

Hiányok vagy hibák esetén kérjük a hibaesetet a www.isc-gmbh.info alatt bejelenteni. Kérjük ügyeljen egy pontos hibaleírásra és felelje meg mindenesetre a következő kérdéseket:

- Működött már egyszer a készülék, vagy elejétől kezdve már defekt volt?
- Feltűnt Önnek a defekt fellépése előtt valami a készüléken (tünet a defekt előtt)?
- Az Ön véleménye szerint mi a készülék hibás működése (főtünet)?
Írja le ezt a hibás működést.

Garanciaokmány

Tisztelt Vevő,
termékeink szigorú minőségi ellenőrzés alá vannak vetve. Ha ez a készülék mégis egyszer nem működne kifogástalanul, akkor azt nagyon sajnáljuk és kérjük Önt forduljon a szervízszolgáltatásunkhoz amely ebben a garanciaokmányban megadott cím alatt található. Szívesen állunk a rendelkezésére telefonon is, az alul megadott szervízsám alatt. A garanciaigény érvényesítésével kapcsolatban a következők érvényes:

1. Ezek a garanciafeltételek csak kizárólagosan a fogyasztóknak szólnak, ez annyit jelent hogy természetes személyeknek, akik nem szánják ezt a terméket sem üzemszerű sem egyéb önálló tevékenységeik körén belül használni. Ezek a garanciafeltételek szabályozzák a kiegészítő garanciateljesítményeket, amelyeket a lent megnevezett gyártó a vásárlóknak az új készülékeire ígér a törvényileg előírt garanciaszolgálathoz kiegészítően. A jogi szavatossági igényei, nincsenek ez a garancia által érintve. A garanciateljesítményünk az Ön számára díjmentes.
2. A garanciateljesítmény csak kizárólagosan az Ön által, a lent megnevezett gyártótól megvásárolt új készüléken felmerülő olyan hibákra terjed ki, amelyek bebizonyíthatóan egy anyaghibán vagy egy gyári hibán alapszanak és korlátolva van választásunk szerint, vagy ezeknek a hibáknak az elhárítására vagy a készülék kicserélésére.
Kérjük vegye figyelembe, hogy a készülékeink rendeltetésük szerint nem az ipari, kézműipari vagy szakmai használatra lettek konstruálva. Ezért a garanciaszerződés nem jön létre, ha a készülék a garancia ideje alatt kisipari, kézműipari vagy ipari üzemek területén lett használva vagy ha, egyenértékű igénybevételnek lett kitéve.
3. A szavatosságunk alól ki vannak véve:
 - olyan károk a készüléken, amelyek az összeszerelési utasítás figyelmen kívül hagyása vagy amelyek a nem szakszerű felszerelés, a használati utasítás figyelmen kívül hagyása (mint például egy rossz hálózati feszültségre vagy áramfajtaára való rákapcsolás), vagy a karbantartási és biztonsági határozatok figyelmen kívül hagyása vagy a készüléknek egy nem normális környezeti feltételeknek történő kitétele vagy egy hiányos ápolás és karbantartás által keletkeztek.
 - károk a készüléken, amelyek egy rossz bánásmód vagy nem szakszerű használatok (mint például a készülék túlterhelése vagy nem engedélyezett betétszerszámok vagy tartozékok használata), idegen testeknek a készülékbe levő behatolása (mint például homok, kövek és por, szállítási károk), erőszak kifejtése vagy idegenkezűség (mint például leesés általi károk) által jöttek létre.
 - károk a készüléken vagy a készülék részein, amelyek a használatnak megfelelő, szokásos vagy egyéb természetes elkopásra vezethetőek vissza.
4. A garancia időtartama 24 hónap és a készülék vásárlási napjával kezdődik. Garanciaigényeket a garancia idő lejáratá előtt kell, két héten belül, a defekt felismerése után érvényesíteni. Ki van zárva a garanciaigények érvényesítése a garanciaidő letelte után. A készülék javítása vagy kicserélése nem hosszabbítja meg a szavatosság idejét, se nem indul ez a teljesítmény által egy új garanciaidő a készülékre vagy az esetleg beépített pótalkatrészekre. Ez egy helyszíni szervíz esetében is érvényes.
5. A garanciajogának az érvényesítéséhez kérjük jelentse be a defektes készüléket a következő cím alatt: www.isc-gmbh.info. Kérjük tartsa készenlétben az új készülék ön általi vásárlásának a bizonylatát vagy más igazolásait. Olyan készülékeket, amelyek megfelelő igazolás vagy típus tábla nélkül kerülnek beküldésre, azok hiányzó hozzárendelési lehetőség miatt ki vannak zárva a garanciateljesítmény alól. Ha a készülék defektjére kiterjed a garanciateljesítményünk, akkor azonnal visszakap egy megjavított vagy egy új készüléket.

Magától érthető, hogy a költségek megtérítése ellenében szívesen megjavítsuk azokat a készüléken levő defekteket, amelyek nem esnek a garancia terjedelmé alá vagy amelyeket már nem érinti a garancia. Ehhez kérjük a készüléket a szervízcímünkre beküldeni.

Ennek a használati utasításnak a szervíz-információja szerint utalunk ennek a garanciának a gyorsan kopó részekkel, használati részekkel és hiányzó részekkel kapcsolatban fennálló fenntartásaira.